

1) Výrobek: **FANCOIL IVAR PRODUKTOVÁ ŘADA SL DC**
dvoutrubkový systém

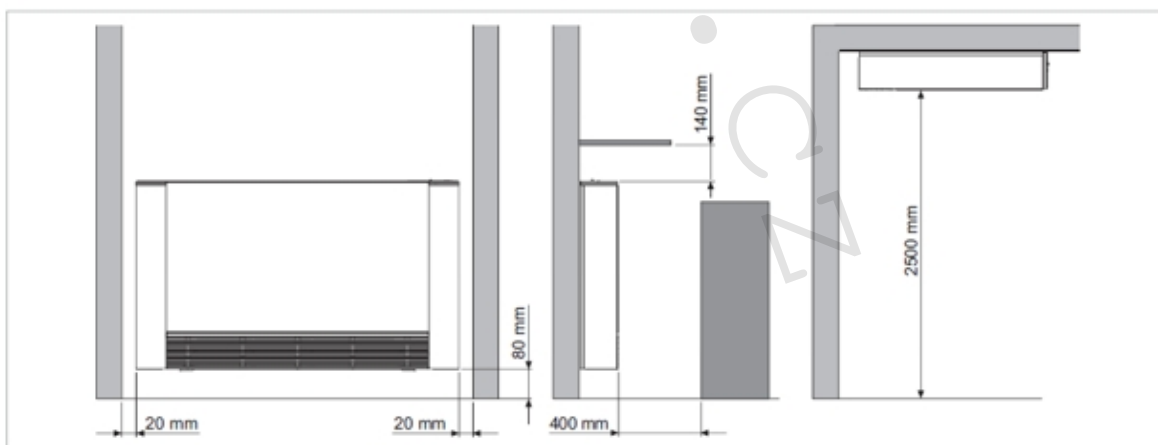
2) Typ: **IVAR.SLA DC, IVAR.SLC DC**



3) Charakteristika použití:

- Slouží k vytápění a chlazení prostor
- Možnost vertikální a po doplnění horizontální vaničkou kondenzátu i horizontální montáže
- Standardně osazena vanička odvodu kondenzátu pouze pro vertikální montáž
- Čelní a spodní přívod nasávaného vzduchu
- Velmi tichý chod díky tangenciálnímu ventilátoru
- Konstrukce z pozinkovaného lakovaného plechu
- Výkonný tepelný výměník
- Používá se v kombinaci s různými druhy dodávaných regulací a připojení
- Eleganční design vhodný pro různé typy prostor
- Rozměr připojení 3/4" EK
- Jednoduše vyjímatelný a čistitelný vzduchový filtr

Příklad montáže s minimálními odstupy:

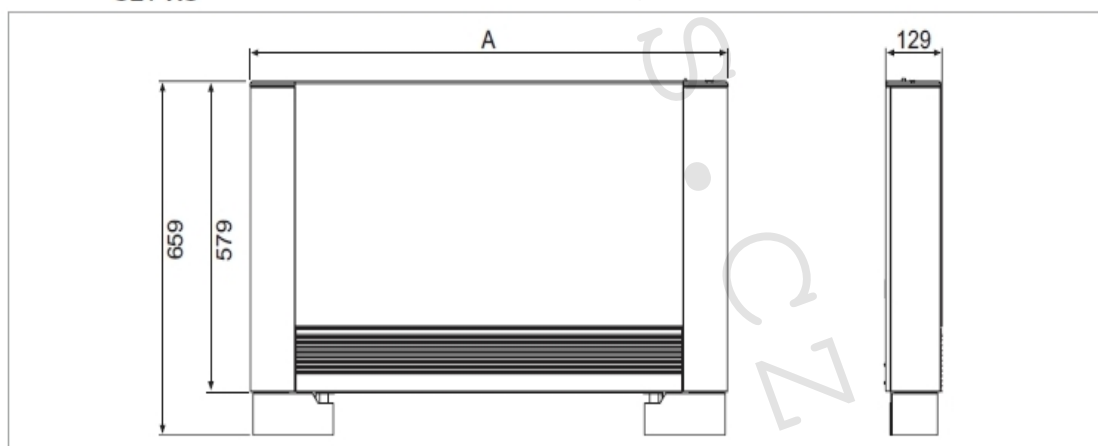


4) Tabulka se základními údaji a objednáacími kódy:

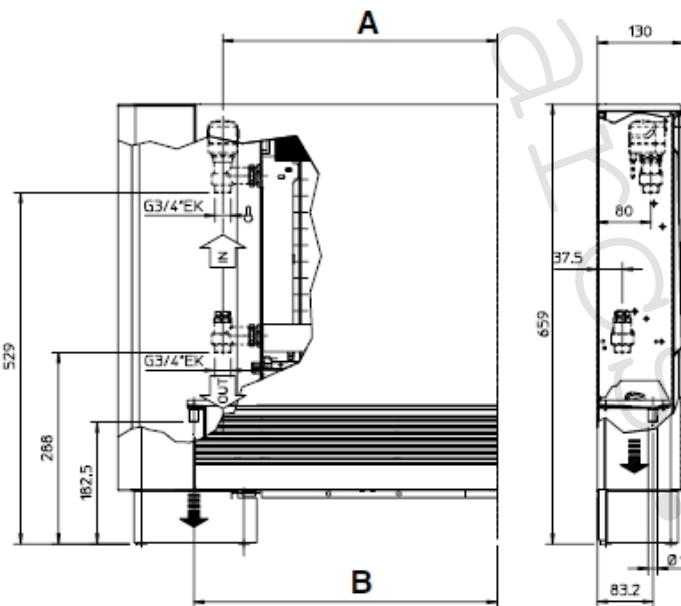
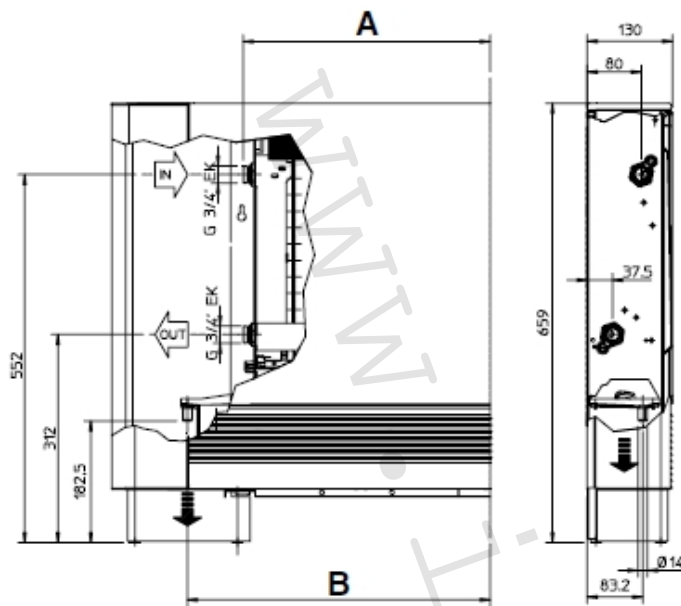
OBJEDNACÍ KÓD	TYP	TOPNÝ VÝKON	CHLADICÍ VÝKON	ROZMĚR
		W	W	mm
	Barva bílá	TEPLOTA VODY 45/40 °C	TEPLOTA VODY 7/12 °C	Š x V x H
FASL02SC1II	IVAR.SLC 200 DC	1020	910	735x579x129
FASL04SC1II	IVAR.SLC 400 DC	2210	2120	935x579x129
FASL06SC1II	IVAR.SLC 600 DC	3020	2810	1135x579x129
FASL08SC1II	IVAR.SLC 800 DC	3810	3300	1335x579x129
FASL10SC1II	IVAR.SLC 1000 DC	4320	3710	1535x579x129
	Barva stříbrná			
FASL02SA1II	IVAR.SLA 200 DC	1020	910	735x579x129
FASL04SA1II	IVAR.SLA 400 DC	2210	2120	935x579x129
FASL06SA1II	IVAR.SLA 600 DC	3020	2810	1135x579x129
FASL08SA1II	IVAR.SLA 800 DC	3810	3300	1335x579x129
FASL10SA1II	IVAR.SLA 1000 DC	4320	3710	1535x579x129

5) Technický náčrt s rozměry:

2	SL, RS, SLS 200	SL, RS, SLS 400	SL, RS, SLS 600	SL, RS, SLS 800	SL, RS, SLS 1000	
Rozměr						
A	mm	735	935	1135	1335	1535



Připojovací rozměry:



		200	400	600	800	1000
SL - SLI senza valvole						
A	mm	170,5	270,5	370,5	470,5	570,5
B	mm	254	354	454	554	654
SL - SLI con valvola a due vie						
A	mm	210	310	410	510	610
B	mm	254	354	454	554	654

**6) Technické a provozní parametry:
TYP SL**

Model – 2TRUBKOVÉ IVAR.SL		SL200	SL400	SL600	SL800	SL1000
Výkony při chlazení (teplota vody 7/12 °C; teplota vzduchu 27 °C)						
Celkový chladicí výkon (1)	kW	0,91	2,12	2,81	3,30	3,71
Citelný chladicí výkon (1)	kW	0,73	1,72	2,11	2,71	2,90
Průtok vody při (1)	l/h	157	365	483	568	638
Tlakové ztráty při (1)	kPa	12,1	8,2	17,1	18,0	21,2
Výkony při vytápění (teplota vody 45/40 °C; teplota vzduchu 20 °C)						
Topný výkon (2)	kW	1,02	2,21	3,02	3,81	4,32
Průtok vody při (2)	l/h	175	380	519	655	743
Tlakové ztráty při (2)	kPa	9,1	9,2	19,1	21,2	23,3
Hydraulické údaje						
Objem vody ve výměníku	litr	0,47	0,80	1,13	1,46	1,8
Maximální provozní tlak	bar	10	10	10	10	10
Připojení hydraulického potrubí	couly	3/4" EK	3/4" EK	3/4" EK	3/4" EK	3/4" EK
Průtoky vzduchu						
Rychlost proudění vzduchu max. (3)	m ³ /h	146	294	438	567	663
Rychlost proudění vzduchu střední (3)	m ³ /h	90	210	318	410	479
Rychlost proudění vzduchu min. (3)	m ³ /h	49	118	180	247	262
Max. dostupný statický tlak	Pa	10	10	13	13	13
Elektrické údaje						
Napájecí napětí /připojení počet fází	V/F/Hz	230/1/50	230/1/50	230/1/50	230/1/50	230/1/50
Max. elektrický příkon	W	11	19	20	29	33
Max. proudová zátěž	A	0,11	0,16	0,18	0,26	0,28
Max. elektrický příkon při min. otáčkách	W	5,0	4,0	6,0	5,0	5,0
Hlučnost						
Akustický výkon při max. rychlosti	dB(A)	51	53	54	55	57
Akustický tlak při max. rychlosti (4)	dB(A)	41	42	44	46	47
Akustický tlak při střední rychlosti (4)	dB(A)	33	34	34	35	38
Akustický tlak při min. rychlosti (4)	dB(A)	24	25	26	26	28
Rozměry a hmotnost						
Celková šířka	mm	735	935	1135	1335	1535
Celková výška (bez nožek)	mm	579	579	579	579	579
Celková hloubka	mm	129	129	129	129	129
Hmotnost netto	Kg	17,0	20,0	23,0	26,0	29,0

(1) Teplota vody na vstupu výměníku 7 °C, teplota vody na výstupu výměníku 12 °C. Pokojová teplota 27 °C suchý a 19 °C vlhký teploměr. Dle EN1397.

(2) Teplota vody na vstupu do výměníku 40 °C, teplota vody na výstupu výměníku 45 °C. Pokojová teplota 20 °C suchý a 15 °C vlhký teploměr. Dle EN1397.

(3) Rychlost proudění vzduchu měřena s čistými filtry.

(4) Akustický tlak měřen v polobezodrazové komoře dle normy ISO 7779 ve vzdálenosti 1 m.

7) Doplnující informace:

- Pro kompletaci fancoilu je třeba samostatně objednat přípojovací sadu a regulaci. Přitom je možné vybírat ze široké škály možností podle konkrétních požadavků – další informace na www.ivarcs.cz
- Fancoil IVAR.SL neobsahuje čerpadlo odvodu kondenzátu. Pro běžné instalace není vzhledem ke konstrukci fancoilu nutné.
- Při čelním pohledu na namontovaný fancoil je hydraulické připojení na levé straně a připojení elektro na straně pravé. Na speciální objednávku je možná dodávka fancoilu s hydraulickým připojením vpravo a umístěním regulace na straně levé, je však nutno počítat s navýšením ceny pro nutnou instalaci propojovacího kabelu pro motor ventilátoru, který zůstává na pravé straně a pro připojení bezpečnostního mikrospínače vstupní mřížky, jehož umístění se také nemění.
- Fancoily IVAR s DC motory jsou přístroje představující nejlepší all-in-one řešení pro účely vytápění, chlazení a odvlhčování vzduchu. Toto zařízení umožňuje výrazně snížit spotřebu elektrické energie. Lze jej kombinovat s nízkoteplotními zdroji tepla (např. tepelná čerpadla, kondenzační kotle nebo systémy se solárními kolektory). Pomocí vysoce kvalitní regulace teploty, tato zařízení zaručují tepelný komfort v každém ročním období. Regulace umožňuje velmi rychlé vytápění nebo chlazení, a jakmile je dosaženo požadované teploty, udržuje ji velmi přesně a za velmi tichého provozu. Díky jeho designu a výjimečně nízké hloubce zařízení (jen 13 cm) je toto zařízení ideální pro všechny typy instalací do budov.

8) Upozornění:

- Firma IVAR CS spol. s r.o. si vyhrazuje právo provádět v jakémkoliv momentu a bez předchozího upozornění změny technického nebo obchodního charakteru u výrobků, uvedených v tomto technickém listu.
- Vzhledem k dalšímu vývoji výrobků si vyhrazujeme právo provádět technické změny nebo vylepšení bez oznámení, odchylky mezi vyobrazeními výrobků jsou možné.
- Informace uvedené v tomto technickém sdělení nezbavují uživatele povinnosti dodržovat platné normativy a platné technické předpisy.
- Dokument je chráněn autorským právem. Takto založená práva, zvláště práva překladu, rozhlasového vysílání, reprodukce fotomechanikou, nebo podobnou cestou a uložení v zařízení na zpracování dat zůstávají vyhrazena.
- Za tiskové chyby nebo chybné údaje nepřebíráme žádnou zodpovědnost.